

WiseStir[®] & ***WiseTherm***[®]
Digital Hotplate / Hotplate Stirrer
/ Magnetic Stirrer

Written for
MSH-20D, MSH-30D, MS-20D, HP-20D & HP-30D

Operation Manual
(Version 1.3.2)

DAIHAN Scientific Co., Ltd.

1

Introduction

Thank you for purchase of "**Digital**" *WiseTherm*[®] Hotplate, *WiseStir*[®] Magnetic Stirrer & Hotplate Stirrer.

Those products have superior features as follows;

- Mixing liquids, Stirring, Heating and Controlling
- Digital Feedback control by High-Performance Microprocessor
- Superior Temperature Uniformity: Less than 3% on the plate at current temperature (*HP-20D, HP-30D, MSH-20D & MSH-30D*)
- The Ergonomic Article for precise-control of HEAT, STIRRING -speed, and TIME Jog-Shuttle switch (Turn + Push)
- Accurate Temp. Control of the sample in the vessel using Optional PT100 Sensor (*HP-20D, HP-30D, MSH-20D & MSH-30D*)
- User's self-compensation function: to control Difference between Real Temp. and Indicated Temp. ($\pm 10^{\circ}\text{C}$) (*HP-20D, HP-30D, MSH-20D & MSH-30D*)
- Ceramic Coated Plate: Chemical/Acid Resistance
- Smart Design of Body: made by Aluminum Die-Casting (*MS-20D, MSH-20D & HP-20D*)
- Storage function for the set values: Temperature, RPM and Timer
- Digital LCD with Back-Light Function
- Digital Timer function included: 99hr 59min settable
- Alarm function: for Error Status of Timer-end
- Locking Mode supported for Experimental Safety (Input to Jog-Shuttle can be disabled)
- Free Voltage (AC 80V~240V, 50Hz ~ 60Hz) by SMPS (*MS-20D*)

Package

Contents

2

MSH-20D Digital Hotplate Magnetic Stirrer	<input type="checkbox"/>
MSH-30D Digital Hotplate Magnetic Stirrer	<input type="checkbox"/>
MS-20D Digital Magnetic Stirrer	<input type="checkbox"/>
HP-20D Digital Hotplate	<input type="checkbox"/>
HP-30D Digital Hotplate	<input type="checkbox"/>
SS100, Direct Contact Temperature Sensor (PT100)	<input type="checkbox"/>
SS110, Direct Contact Temperature Sensor (PT100)	<input type="checkbox"/>
SS200, Direct Contact Temperature Sensor, Teflon Coated (PT100)	<input type="checkbox"/>
SS210, Direct Contact Temperature Sensor, Teflon Coated (PT100)	<input type="checkbox"/>
RD100, Stand Rod	<input type="checkbox"/>
RD200, Stand Rod	<input type="checkbox"/>
CL 220, Holder + Clamp for the Temp. Sensor	<input type="checkbox"/>
Power Code	<input type="checkbox"/>
Operation Manual	<input type="checkbox"/>

3

Appearance

Each unit of *WiseTherm*[®] Hotplate, *WiseStir*[®] Magnetic Stirrer & Hotplate Stirrer has an independent model. The appearance of *WiseStir*[®] Hotplate Magnetic Stirrer, *MSH-20D* is shown in <Figure 1>.



<Figure 1> Appearance of *MSH-20D*

Models

- (a) *HP-20D*, *HP-30D* : Digital Hotplate
- (b) *MS-20D* : Digital Magnetic Stirrer
- (c) *MSH-20D*, *MSH-30D* : Digital Hotplate Stirrer

Operations

4

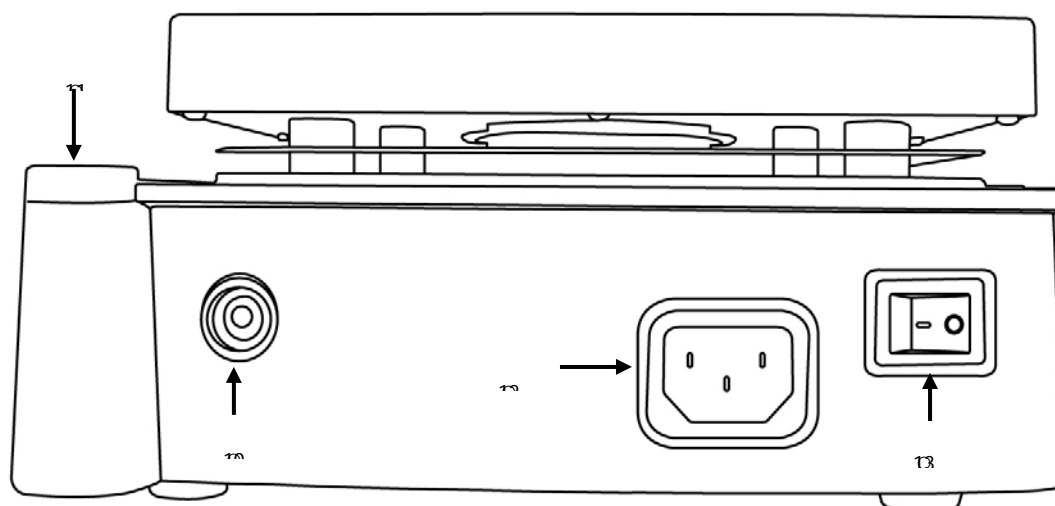
Multifunctional Digital Feedback Controller



<Figure 2> Controller of *WiseStir*[®] Digital Hotplate Stirrer

- ① Operation Status on LCD Display
- ② Indication of Set Value
- ③ Indication of Current Value
- ④ Power Bar Graph: indicating the power of motor operating
- ⑤ LED indicating Heating Operation. **(MS-20D n/a)**
- ⑥ LED indicating Stirring Operation. **(HP-20D, HP-30D n/a)**
- ⑦ LED indicating Timer Operation.
- ⑧ Mode Switch
- ⑨ Jog Shuttle Switch: Turn + Push

Back plane of *HP-20D*, *HP-30D*, *MS-20D*, *MSH-20D* & *MSH-30D*



10 Socket for connecting SS100, SS110, SS200 or SS210 (Optional External PT100

Sensor) (**MS-20D n/a**)

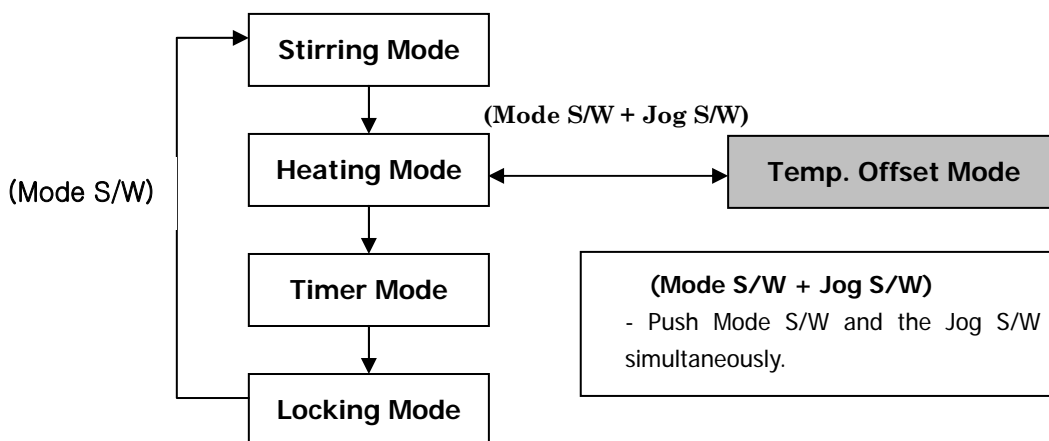
11 Holder for the Support Rod, RD100 or RD200

12 Power Code connector

13 Power Switch

Operation guide

1. Power-on: Turn on the Power Switch (ⓓ), and then get into its default mode.
2. Mode Selection: You can change the mode by click MODE switch (⑧).



We support two different temperature control system as follows whether usage of the external sensor, SS200 (optional PT100 sensor) or SS2100 (optional Teflon coated PT100 sensor) or not. **(MS-20D n/a)**

- A. If you don't connect PT100 sensor, the temperature is controlled by the measured value of hotplate itself.
- B. If you connect PT100 sensor, the temperature is controlled by digital feedback and the current value of temperature (③) shows the actual value of solution.

The external PT100 sensor is recognized automatically when you plug it in the device.

Set Value and Current Value indicate different value at each operation mode, and it is summarized on the Table 1.

Setting Mode	Set Value	Current Value	Control target
Stirring Mode	Set(Saved) Speed (rpm)	Current Speed (rpm)	Stirring Speed (rpm)
Heating Mode	Set(Saved) Temperature	Current Temperature	Temperature of Hotplate or Sample
Off Set	Compensated Temperature	Off set	Calibration of temperature

Timer Mode	Set(Saved) Time	Remained Time	Operation time
Locking Mode	Current Temperature	Current Speed	Display only

<Table 1> The meaning of digit at the each mode

3. Stirring Mode / Heating Mode

- A. After turning on the power, select one between Stirring Mode and Heating Mode and you can confirm the LED of selected mode is flickering. On the panel, the Set Value shows zero or non-zero and the Current Value shows zero if the device is not operated.
 - i. If the set value is non-zero, it means someone has saved the shown value previously. You can use the value simply by clicking (pushing) the jog shuttle at the each mode. Or, you can change the value by turning the jog shuttle at the each mode and click the knob. Then, the device begins to revolve at the set speed or to heat to be reached at the set temperature according to the mode.
 - ii. If the set value is zero, it means any values were not saved and you can adjust the set RPM or temperature by turning the jog shuttle. Then, push the knob and the device begins to revolve at the set speed or to heat to be reached at the set temperature according to the mode.
- B. RPM (Temperature) adjustment: When you turn the jog shuttle for adjustment of RPM or temperature, the set value is change firstly and the current value goes after the set value. Then, the current value is reached to the set value, and it means that *WiseTherm*[®]/*WiseStir*[®] Hotplate Magnetic Stirrer series are feedback controlled by digital controller accurately. (Control resolution: 5 rpm for speed, 0.5°C for temperature)
- C. Pause and Restart Function: If you click the jog shuttle during stirring operation in RPM mode, stirring is temporary stopped (Pause Status). If you click again the knob, the device is restarted the operation.
- D. Save the current set value: You could save the current RPM (temperature) in your operation by clicking the jog shuttle for one second. This value is saved in the device while it is turned off and you can reuse it without setting values.

4. Timer Mode

- A. You can use the internal digital timer to preserve your current operation status during the set time. After termination of the set time, the operation is automatically stopped. So you have to set up the operation modes (the requested RPM and temperature) before you set up the timer.
- B. Set the Timer: To set up the timer, you have to enter the Timer Mode by clicking the mode button, and then turning the jog shuttle to adjust timer.

Click (push and then release immediately) the jog shuttle after turning to set required value. When you enter the Timer Mode, you could see a time set before. You are able to use that value itself, or to modify by turning the jog-shuttle.

- C. Start and pause timer: Click the jog-shuttle to start the timer. During the operation of timer, the LCD shows the remained time. Click again to pause the timer.
- D. Restart overall operations: After termination of set time, the operation is automatically paused. And, you need to release the pause of each operation mode by pushing the jog shuttle if you want to restart overall timer operations.

5. Locking Mode

After completion of set up the RPM, temperature and timer, you can set the Locking (Safe) Mode by clicking the mode button. In the Locking Mode, the LCD shows the current temperature and RPM in measuring value digit. In this mode, all inputs are disabled using the jog shuttle. If you want to release this mode, click the mode select button.

6. Temperature Offset (MS-20D n/a)

Offset Function is addition or subtraction of indicated temperature. It is very convenient function to synchronize displayed temperature of the plate and sample with the measured value by the User.

- A. Press Mode Switch and Jog Shuttle simultaneously in the Heating Mode (Mode S/W + Jog S/W).
- B. In this status, it is changed into "Offset" Mode and the user can adjust the value by pushing the knob once, then the offset would be setup.
- C. After the setup, the temperature on LCD display indicates the compensated temperature.
- D. At this time, press the mode switch and jog shuttle simultaneously, then escape from Offset Mode.

7. Storage of the set value

WiseTherm[®]/*WiseStir*[®] Digital Hotplate and Magnetic Stirrer have a "Memory" function to save each set value. The user can save the set values to be used frequently and does not have to set the same value every moment.

- A. Set the value of each mode (except Locking mode) using Jog Shuttle.

Press the knob over one second, then the set value is blinking on LCD three times and it means that the value has been saved.

8. Power off

After you complete to use the device, you must turn off the power switch for your safety (⚠).

Safety

Instructions

5



Do not modify any part of the machine - the mechanism part or electrical part. Modification made by non-technical person may cause a serious problem of the machine.



Do not use flammable material.
Flammable materials or Chemicals must not be used in order to avoid an explosion or a fire.



The white plate could be raised up to 350°C during heating, and touching this surface may cause a serious injury.
If you need to touch it, you should have sufficient cooling time down to



70°C on the LCD display before touching.

The recommended power supply is AC 100-230V, 50/60Hz, Single phase.



The machine must be standing on a stable, even surface that is as sleep-free as possible.

Avoid allowing objects to push or strike the hotplate or stirring plate of the machine.

You have to use Hotplate magnetic stirrer at indoor environment, to preserve temperature between 5°C and 40°C.

The hotplate is made of ceramic-coated aluminum. Although the ceramic coating prevent the plate from erode by acid chemical, pay attention not to be stained with acid or basic material.



Please be careful that liquid should not penetrate into the part of control panel or back plane.

Please use the machine in clean environment for use with long lifetime.

You must not wrap the plate in aluminum foil, which can be damage the machine critically because of overheating of the body.

※ All circuits and electronic parts used for this product are DAIHAN's own technology, so please do not make it repaired by anyone who isn't our own staff or technician authorized by DAIHAN.

6

Specifications

WiseTherm[®] HP-D Digital Hotplate

		HP-20D	HP-30D
Plate Size (mm)		180 X 180	260 X 260
Temp.	Range (°C)	Max. 380	
	Accuracy	±0.3°C at Set Temperature	
Temp. Control Resolution (°C)		0.5	
Heating Power (W)		600	1200
Heating Power (W)		Specially Designed Heating Module (High Uniformity: Temp. Difference 3% less)	
Controller		Digital Feedback Controller with Jog Shuttle Switch (Turn + Push)	
Display		Digital LCD with Back-Light Function	
Timer		99hr 59min (Continuous function included)	
Material	Plate	Ceramic Coated (Chemical / Acid Resistance)	
	Body	Powder Coated Aluminum	Powder Coated Steel
Dimension (w X d X h mm)		206 X 307 X 99	286 X 387 X 99
Weight (Kg)		2.8	3.2
Others		Storage Function (Temp., Timer), Locking Mode (Jog-Shuttle Input disabled) User Self-compensation function Alarm (Error Status and Timer-end)	
Power Supply*		AC 110 V, 60 Hz or AC 230 V, 50 / 60 Hz	

WiseStir[®] MS-D Digital Magnetic Stirrer

		MS-20D
Stirring Capacity (H₂O)		Max 20Lit.
Motor Rating (W)		9 / 4
Speed Range (rpm)		80 ~ 1,500
Speed Control Resolution (rpm)		5
Speed Accuracy (%)		± 5
Controller		Digital Feedback Controller with Jog Shuttle Switch (Turn + Push)
Display		Digital LCD with Back-Light Function
Timer		99hr 59min (Continuous function included)
Plate Size (mm)		180 X 180
Material	Plate	Ceramic Coated Aluminum (Chemical / Acid Resistance)
	Body	Powder Coated Aluminum
Dimension (w X d X h mm)		206 X 307 X 99
Weight (Kg)		3.1
Others		Storage Function (RPM, Timer) Locking Mode (Jog-Shuttle Input disabled) Alarm (Error Status and Timer-end)
Power Supply*		Free Voltage (AC 80 ~ 240 V, 50 / 60 Hz)

WiseStir[®] MSH-D Digital Hotplate Stirrer

		MSH-20D	MSH-30D
Plate Size (mm)		180 X 180	260 X 260
Stirring Capacity (H₂O)		Max 20Lit.	
Motor Rating (W)		9 / 4	
Speed Range (rpm)		80 ~ 1,500	
Speed Control Resolution (rpm)		5	
Temp.	Range (°C)	Max. 380	
	Accuracy	±0.3°C at Set Temperature	
Temp. Display Resolution (°C)		0.1	
Temp. Control Resolution (°C)		0.5	
Heating Power (W)		600	1200
Heating Plate		Specially Designed Heating Module (High Uniformity : Temp. Difference 3% less)	
Controller		Digital Feedback Controller with Jog Shuttle Switch (Turn + Push)	
Display		Digital LCD Display with Back-Light Function	
Timer		99hr 59min (Continuous function included)	
Material	Plate	Ceramic Coated (Chemical / Acid Resistance)	
	Body	Powder Coated Aluminum	Powder Coated Steel
Dimension (w X d X h mm)		206 X 307 X 99	286 X 387 X 99
Weight (Kg)		3.3	3.5
Others		Storage Function (Temp., RPM, Timer) Locking Mode (Jog-Shuttle Input disabled) User Self-compensation function Alarm (Error Status and Timer-end)	
Power Supply*		AC 110 V, 60 Hz or AC 230 V, 50 / 60 Hz	

CERTIFICATE

of

Quality Tested by Manufacturer and Free Warranty up to 2 Years

For DAIHAN Laboratory Equipment

Limited Warranty

1. This instrument has gone through our testing process about all functions before shipment.
2. This instrument is warranted for two years from purchasing date.
3. A breakdown caused by customer's misuse or natural disaster is excepted from this warranty.
4. This certificate is only for international customers.

Item	
Model No.	
Serial No.	
Date	
Customer	

DAIHAN Scientific Co., Ltd.

Daihan Bldg., 24-4, Sangwolgok-dong
Seongbuk-gu, Seoul, KOREA, 136-120
TEL: +82-2-967-5235, Ext. 129
FAX: +82-2-963-5231
Email: daihan@daihansci.co.kr
www.DAIHAN-Sci.com
www.ALLforLAB.com





WiseStir[®] & *WiseTherm*[®] Digital Hot plate / Hotplate Stirrer / Magnetic Stirrer

Written for
MSH-20D, MSH-30D, MS-20D, HP-20D & HP-30D

사용자 설명서

(Version 1.3.2)

(주) 대한 과학

목차

	Page
1. 용도 및 특징	3
2. 내 용 물	4
3. 외 관	5
4. 동 작	6
5. 주의사항	11
6. 제품 사양	12
7. 품질 보증	15

1

용도 및 특징

Digital WiseTherm[®] Hotplate, WiseStir[®] Magnetic Stirrer & Hotplate Stirrer 를 구입해

주신 고객 여러분께 감사를 드립니다

Digital WiseTherm[®] Hotplate, WiseStir[®] Magnetic Stirrer & Hotplate Stirrer 의 장점은

다음과 같습니다.

- 마이크로 프로세서를 이용한 디지털 피드백 제어
- Plate 온도 제어만이 아니라, 온도센서를 이용해 용액 온도를 모니터링하면서 제어가능 (*HP-20D, HP-30D, MSH-20D, MSH-30D*)
- 최대 380℃까지 ±0.5℃의 정밀 디지털 피드백 온도제어 (*HP-20D, HP-30D, MSH-20D, MSH-30D*)
- 최대 99 시간 59 분까지 설정 가능한 디지털 타이머 내장
- 제품의 동작상태를 모니터링 할 수 있는 Digital LCD 화면제공
- 디스플레이에 표시되는 온도와 실제 온도를 사용자가 직접 보정할 수 있는 기능 제공 (*HP-20D, HP-30D, MSH-20D, MSH-30D*)
- DAIHAN 조절기만의 특징인 조그 셔틀(Turning+Push) 채용으로 조절 편의성 극대화
- 알루미늄 다이캐스팅으로 제작된 물받이 기능성이 추가된 야무진 본체 디자인
- 내화학적 특성을 갖춘 세라믹 코팅이 된 플레이트 채용
- 셋팅된 값(Temp. RPM, Timer)들의 저장 기능과 동작 에러 및 종료를 알리는 알람기능
- 동작 중 조작 실수를 방지하는 안전모드 제공 (조그셔틀 입력 안됨)
- Free Voltage (AC 80V~240V, 50Hz ~ 60Hz) by SMPS (*MS-20D*)

내 용 목

2

MSH-20D Premium Hotplate Magnetic Stirrer	<input type="checkbox"/>
MSH-30D Premium Hotplate Magnetic Stirrer	<input type="checkbox"/>
MS-20D Premium Magnetic Stirrer	<input type="checkbox"/>
HP-20D Premium Hotplate	<input type="checkbox"/>
HP-30D Premium Hotplate	<input type="checkbox"/>
SS 200, Direct contact Temperature Sensor (PT100)	<input type="checkbox"/>
SS 210, Teflon Coated Temperature Sensor (PT100)	<input type="checkbox"/>
RD 200, Stand Rod	<input type="checkbox"/>
CL 220, Holder + Clamp for the Temp. Sensor	<input type="checkbox"/>
Power Code	<input type="checkbox"/>
User's Manual	<input type="checkbox"/>

외 관

3

<그림1>은 **Digital WiseTherm[®] Hotplate**, **WiseStir[®] Magnetic Stirrer & Hotplate** Stirrer 의 외관을 보여주고 있습니다



<Fig. 1> MSH-20D 의 외관

Models

- (a) HP-20D, HP-30D : Digital Hotplate.
- (b) MS-20D : Digital Magnetic Stirrer
- (c) MSH-20D, MSH-30D : Digital Hotplate Stirrer

동 작

4

Multifunctional Digital Feedback Controller

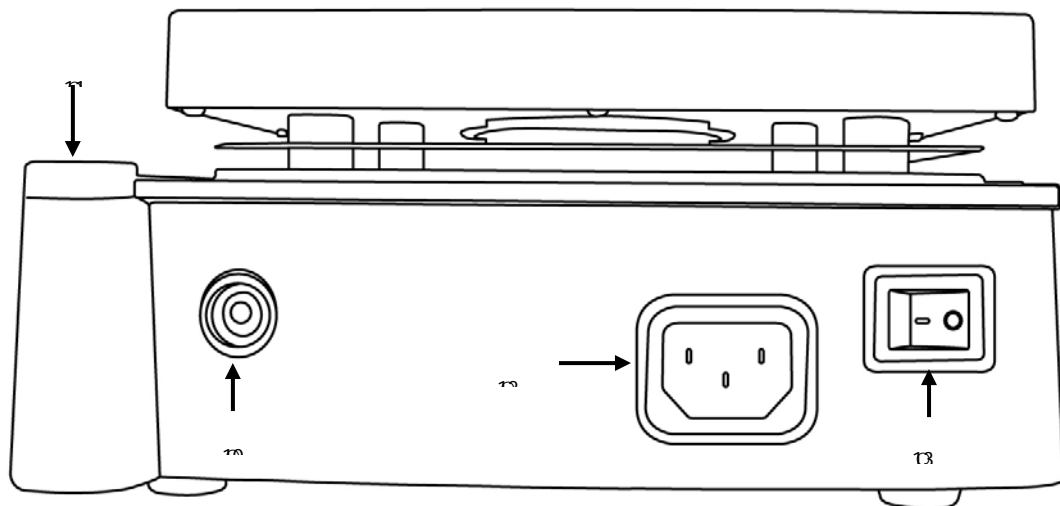


<Fig.2> *WiseStir*[®] Digital Hotplate Stirrer의 제어부

- ① 동작상내 표지 LCD 창
- ② 저장된 값 표시라인 (Set Value)
- ③ 현재 동작하고 있는 값 표시라인 (Measured Value)
- ④ 파워바 그래프 : 현재 동작하고 있는 모터의 상태를 그래프로 표시
- ⑤ 온도동작상태를 알려주는 LED. (MS-20D n/a)
- ⑥ 교반 동작상태를 알려주는 LED. (HP-20D, HP-30D n/a)

- ⑦ 타이머 동작상태를 알려주는 LED.
- ⑧ 모드 전환을 위한 스위치
- ⑨ 조그셔털 제어 스위치 : Turn + Push

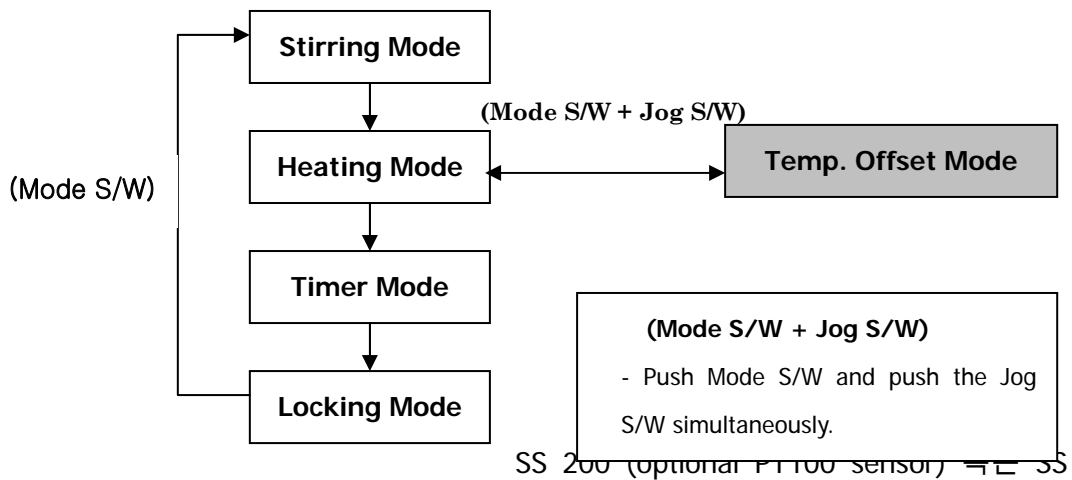
HP-20D, HP-30D, MS-20D, MSH-20D & MSH-30D 의 후면



- 10 SS 200 or SS210 (Optional PT100 Sensor) 의 소켓 (MS-20D n/a)
- 11 Support Rod 지지대
- 12 전원선 연결부
- 13 주전원 스위치

동작 가이드

1. 전원동작 : 주전원스위치 작동(13) : 기본모드로 시작.
2. 모드선택 스위치 : 모드전환스위치 ⑧를 이용하여 아래와 같은 모드들로 전환가능



210 (Teflon coated optional PT100 sensor)의 사용 여부에 따라 아래와 같이 두 가지의 온도제어 방법을 지원합니다. **(MS-20D n/a)**

PT100 센서를 이용한 샘플의 실제 온도를 측정하여 digital feedback controller에 의한 온도제어를 할 경우 LCD 창에 표현된 현재 온도수치는 샘플의 실제 온도 수치입니다.

PT100 센서를 사용하지 않을 경우에는 hotplate 자체의 온도측정값에 의해 제어되고 표현됩니다. 한편 SS 200센서는 연결하는 것만으로 자동적으로 인식이

되어 동작합니다.

아래 <표 1>,는 모드별 LCD 상에 표시되는 내용에 대해 정리한 것입니다

설정 모드	상위 표시창	하위 표시창
RPM 모드	설정 rpm	현재 rpm
Temp. 모드	설정 온도	현재 온도
Timer 모드	설정 시간	잔여 시간
온도 보정 입력 모드	보정된 현재 온도	보정 온도값
Locking 모드	현재 온도	현재 rpm

<표 1> 모드에 따른 LCD 표시

3. 교반속도 설정 및 온도제어 설정 Mode

전원을 동작 시킨 후 교반 속도나 온도제어 설정 모드를 선택하면 해당 설정 LED는 깜박거립니다. 그리고 LCD 상위 표시창에는 기존 장비 내에 저장된 설정된 값이 있었다면 설정값이 표시되고, 설정된 값이 없다면 "0"으로 표시됩니다. 하위 표시창에는 현재 값들이 표시되므로 동작 전에는 "0" 동작 중에는 현재의 교반속도(rpm)나 온도가 표시 됩니다.

설정 값이 "0"이 아니면, 이것은 누군가 이전에 값을 저장해 두었다는 의미이며, 이 저장 값으로 장비를 동작 시키려면 조그셔틀 스위치를 살짝 클릭해주면 됩니다. 또한 조그셔틀 스위치를 돌려 저장값을 조정한 후 조그셔틀을 클릭하면 조정된 값으로 장비가 동작 합니다.

설정 값이 0이라면, 이것은 이전에 아무 값도 저장되어 있지 않았다는 의미이며, 이 상태에서는 조그셔틀을 돌려주면 설정 rpm창의 수치가 증가하면서 장비가 설정 rpm으로 동작하게 됩니다.

RPM 및 온도조정: 조그셔틀 스위치를 돌려주면 먼저 LCD 상위 표시창의 수치가 증가하고 이 수치에 정확하게 일치되도록 장비의 rpm이나 온도가 디지털 제어되어 동작됩니다. 이 후 셋팅한 값과 창에 측정된 현재의 값이 표시되는데 설정 값과 같은 수치를 나타내게 되는 것은 정확하게 rpm이나

온도가 제어가 되고 있다는 표시입니다.

일시정지와 재시작: 장비가 교반동작 모드에서 교반 동작을 할 때, 장비의 조그셔틀을 클릭해 주면, 장비가 일시정지 모드로 들어갑니다. 일시 정지모드에서 다시 조그셔틀을 클릭해 주면 다시 동작모드로 들어갑니다.

현재 설정값 저장: 조그셔틀 스위치를 1초 동안 누름으로써 현재 설정된 rpm 이나 온도설정 값이 장비 내부의 메모리에 저장 됩니다. 이 값은 전원을 껐다가 다시 켜 다음에도 계속 장비에 저장되어 있어 또다른 조절 없이 편리하게 이용하실 수 있습니다.

4. 타이머 모드

타이머 모드는 원하는 시간(설정 시간) 동안만 동작을 하게 하고 설정 시간 이후에는 동작을 멈추게 하는 기능을 갖는 모드입니다. 타이머 모드가 선택되면 타이머 LED가 깜박거리며 Stirring LED 나 Heating LED는 동작 중에는 ON, 동작하지 않을 때는 OFF 상태가 됩니다. LCD 상위 표시창에는 기존 장비 내에 저장된 설정된 값(설정 시간)이 있다면 설정값이 표시되고, 설정된 값이 없다면 "0"이 표시됩니다. 하위 표시창에는 현재 타이머의 잔여 시간이 표시되므로 동작 전에는 설정 시간이 있는 경우는 설정 시간이 설정 시간이 없는 경우에는 "0"가 표시됩니다. 동작 중에는 잔여 시간이 표시 됩니다.

타이머 설정/작동: 타이머를 설정하기 위해서 모드 선택 버튼을 눌러 타이머 설정 모드로 들어갑니다. 조그셔틀을 돌려 원하는 설정 시간을 맞춘 후 조그셔틀 스위치를 클릭해주면 타이머가 작동 합니다. 이때 하위 LCD 표시창에는 잔여 시간이 표시되는데 조그셔틀 스위치를 클릭하지 전에는 즉, 타이머 동작 전에는 하위 LCD 표시창이 깜박거리다가 클릭 후 타이머가 동작이 되면서 하위 LCD 표시창은 깜박거림이 멈추고, ON됩니다. 다른 모드에서 타이머 모드에 다시 들어가면 설정해 놓은 시간과 현재 잔여 시간을 볼 수 있습니다.

타이머 일시 정지: 타이머를 일시 정지 하려면 타이머 모드에 들어가서 조그셔틀 스위치를 클릭해주면, 현재 동작 중인 타이머가 일시 정지 합니다. 다시 시작하려면 역시 조그셔틀 스위치를 한번 클릭해 줍니다.

장비의 재시작: 타임아웃 후 장비를 다시 작동 시키려면 교반동작 모드에서 조그셔틀 스위치를 한번 클릭해 줍니다.

설정 시간 저장: 마찬가지로 타이머 모드에서 조그셔틀 스위치를 1초 동안 누르면 현재 설정 시간이 장비 내부의 메모리에 저장 됩니다. 이 값은 전원을 내렸다가 켜 다음에도 계속 장비에 저장되어 있습니다.

5. Locking Mode

RPM과 타이머 세팅을 마친 후, 모드 선택 버튼을 클릭하여 장비를 Locking 모드 상태로 설정할 수 있습니다. Locking 모드에서 장비는 현재 측정 rpm과 잔여 시간을 표시해주며, 모드 선택 버튼을 제외한 조그셔틀 스위치로부터의 어떠한 입력도 무시합니다. Locking 모드에서 벗어나고자 하면 모드 선택 버튼을 눌러주면 됩니다.

6. 사용자 온도 보정 기능

사용자에 따라 실험의 기준으로 사용하고 있는 온도계와 본 조절기에 표시되는 온도계를 일치(Synchronize)하여 실험해야 하는 경우가 있을 수 있습니다.

그러한 경우 편리하게 사용하실 수 있도록 본 제품은 측정되어 표시되는 온도에 보정값을 주어 일정 값을 감하거나 더할 수 있는 기능을 제공합니다.

1) Heating 모드에서 모드 스위치를 누른 상태에서 조그셔틀 스위치를 클릭합니다(Mode S/W +Jog S/W).

2) 조절기는 온도 보정 입력 모드로 전환되며, 이 상태에서 조그셔틀 스위치를 돌려 원하는 보정 온도로 맞춘 후 조그 셔틀을 클릭합니다.

3) 이후로 현재온도에 표시되는 온도는 그렇게 입력된 보정값을 포함한 온도로 표시됩니다.

메인 모드로의 복귀는 모드버튼을 클릭하면 원래 Heating 모드로 전환됩니다

7. 설정값의 저장

본 장비는 각각의 모드에서 설정된 값을 장비의 내부 메모리에 저장할 수 있는 기능을 포함하고 있습니다. 이는 자주 사용하는 설정값을 전원을 OFF시키더라도 다시 전원을 ON시켰을 때 별도의 설정 없이 편리하게 장비를 사용할 수 있습니다.

각 모드(잠금 모드를 제외한 모든 모드)에서 조그셔틀 스위치를 이용하여 원하는 설정값을 설정합니다.

조그셔틀 스위치를 1초 이상 클릭하면 LCD 우측 상단의 설정값이 깜박거리면서 현재 설정값을 저장합니다.

8. 전원 끄기

안전을 위해서 모든 사용을 마친 후 장비의 메인 스위치를 반드시 꺼 주시기 바랍니다.

5

주의 사항



본 장비는 가급적 일반적으로 사용되는 적절한 전원을 사용하여 주십시오.(AC 100-230V , 50/60Hz , 단상)



플레이트는 최대 380도의 고온입니다. 디스플레이에 표시된 현재의 온도를 꼭 확인하시고 화상에 주의하시기 바랍니다.

반드시 안정된 장소에서 사용하여 주십시오.



반드시 허용된 규정 부하 이하에서만 사용하십시오



휘발성, 가연성, 폭발성 화학물질을 사용할 경우 폭발의 위험이 있으니 절대로 사용하지 마시기 바랍니다.



비 인가된 사람에 의해 장비를 분해하거나 변형시키지 마십시오

심각한 전기정 문제를 야기시킬 수 있으며 (주)대한과학의 보증서비스
를 받을 수 없습니다.



제어 패널과 후면부에 실험에 사용되는 용액이 흘러 내리지 않도록
주의하여 주십시오.

장비의 플랫폼을 때리거나 큰 힘으로 누르지 마십시오.

반드시 실내에서 동작하여 주시고, 5°C ~ 40°C 사이의 온도를 유지하
여 주십시오

제품 적절한 수명을 위해 깨끗한 사용환경을 유지하여 주십시오.

**절대 알루미늄호일 등으로 플레이트를 덮지 마십시오. 과열로
인해 심각한 장비의 손상을 초래 할 수 있습니다**

6

제 품 사 양

WiseTherm[®] HP-D Digital Hotplate

		HP-20D	HP-30D
Plate Size (mm)		180 X 180	260 X 260
Temp.	Range (°C)	Max. 380	
	Accuracy	±0.3°C at Set Temperature	
Temp. Control Resolution (°C)		0.5	
Heating Power (W)		600	1200
Heating Power (W)		Specially Designed Heating Module (High Uniformity: Temp. Difference 3% less)	
Controller		Digital Feedback Controller with Jog Shuttle Switch (Turn + Push)	
Display		Digital LCD with Back-Light Function	
Timer		99hr 59min (Continuous function included)	
Material	Plate	Ceramic Coated (Chemical / Acid Resistance)	
	Body	Powder Coated Aluminum	Powder Coated Steel
Dimension (w X d X h mm)		206 X 307 X 99	286 X 387 X 99
Weight (Kg)		2.8	3.2
Others		Storage Function (Temp., Timer), Locking Mode (Jog-Shuttle Input disabled) User Self-compensation function Alarm (Error Status and Timer-end)	
Power Supply*		AC 110 V, 60 Hz or AC 230 V, 50 / 60 Hz	

WiseStir[®] MS-D Digital Magnetic Stirrer

		MS-20D
Stirring Capacity (H₂O)		Max 20Lit.
Motor Rating (W)		9 / 4
Speed Range (rpm)		80 ~ 1,500
Speed Control Resolution (rpm)		5
Speed Accuracy (%)		± 5
Controller		Digital Feedback Controller with Jog Shuttle Switch (Turn + Push)
Display		Digital LCD with Back-Light Function
Timer		99hr 59min (Continuous function included)
Plate Size (mm)		180 X 180
Material	Plate	Ceramic Coated Aluminum (Chemical / Acid Resistance)
	Body	Powder Coated Aluminum
Dimension (w X d X h mm)		206 X 307 X 99
Weight (Kg)		3.1
Others		Storage Function (RPM, Timer) Locking Mode (Jog-Shuttle Input disabled) Alarm (Error Status and Timer-end)
Power Supply*		Free Voltage (AC 80 ~ 240 V, 50 / 60 Hz)

WiseStir[®] MSH-D Digital Hotplate Stirrer

		MSH-20D	MSH-30D
Plate Size (mm)		180 X 180	260 X 260
Stirring Capacity (H₂O)		Max 20Lit.	
Motor Rating (W)		9 / 4	
Speed Range (rpm)		80 ~ 1,500	
Speed Control Resolution (rpm)		5	
Temp.	Range (°C)	Max. 380	
	Accuracy	±0.3°C at Set Temperature	
Temp. Display Resolution (°C)		0.1	
Temp. Control Resolution (°C)		0.5	
Heating Power (W)		600	1200
Heating Plate		Specially Designed Heating Module (High Uniformity : Temp. Difference 3% less)	
Controller		Digital Feedback Controller with Jog Shuttle Switch (Turn + Push)	
Display		Digital LCD Display with Back-Light Function	
Timer		99hr 59min (Continuous function included)	
Material	Plate	Ceramic Coated (Chemical / Acid Resistance)	
	Body	Powder Coated Aluminum	Powder Coated Steel
Dimension (w X d X h mm)		206 X 307 X 99	286 X 387 X 99
Weight (Kg)		3.3	3.5
Others		Storage Function (Temp., RPM, Timer) Locking Mode (Jog-Shuttle Input disabled) User Self-compensation function Alarm (Error Status and Timer-end)	
Power Supply*		AC 110 V, 60 Hz or AC 230 V, 50 / 60 Hz	

품 질 보 증 서 (CERTIFICATE)

- ✓ 이 보증서의 소정 항목에 기재되지 않은 사항이 없는지 확인하여 주십시오.
- ✓ 이 보증서의 기재 내용에 따라 보증하여 드립니다.
- ✓ 이 보증서는 대한민국 국내 고객용이며 아래 보증 내용을 참조 하십시오.
- ✓ 사용 중 고장이 발생하였을 경우 구입처로 서비스를 요청 하십시오.
- ✓ 이 보증서는 재발행 되지 않으니 잘 보관하여 주십시오.

제 품 명	
모 델 명	
제 조 번 호	
보 증 기 간	구입일로부터 12 개월
구 입 일 자	년 월 일
구입 대리점	

보 증 내 용

1. 본 제품은 보증기간 동안 소비자의 과실이 아닌 제품의 하자로 인한 고장의 경우에는 무상으로 수리 또는 동종의 제품으로 교환해 드리겠습니다.
2. 품질보증 기간은 구입일로부터 1년(12개월)입니다.

유 상 서 비 스

다음과 같은 경우에는 보증기간 내이라도 별도의 서비스 요금을 청구합니다.

1. 품질보증 기간 1년을 경과한 경우.
2. 제품을 임의로 개조 또는 수리한 경우.
3. 사용자의 취급 부주의로 인한 고장인 경우.
4. 천재지변(화재, 염해, 가스해, 수해, 기타)에 의한 고장



(주) 대 한 과 학